

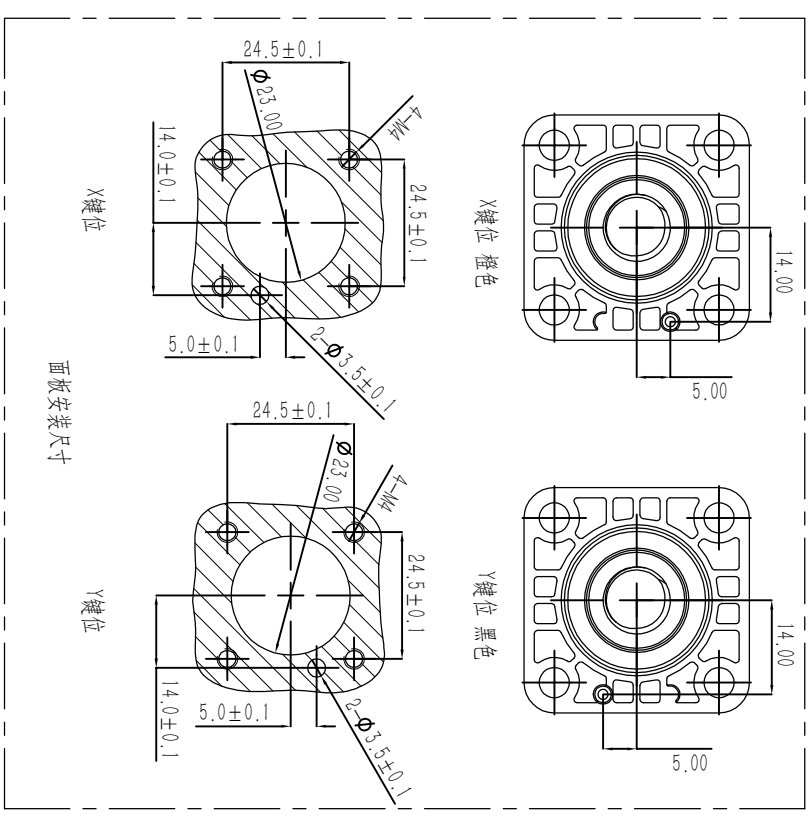
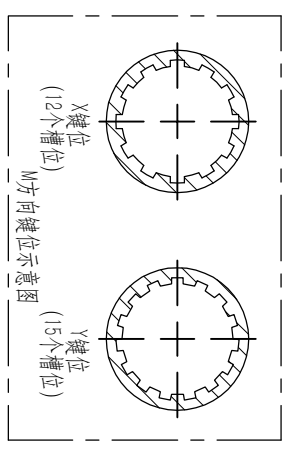
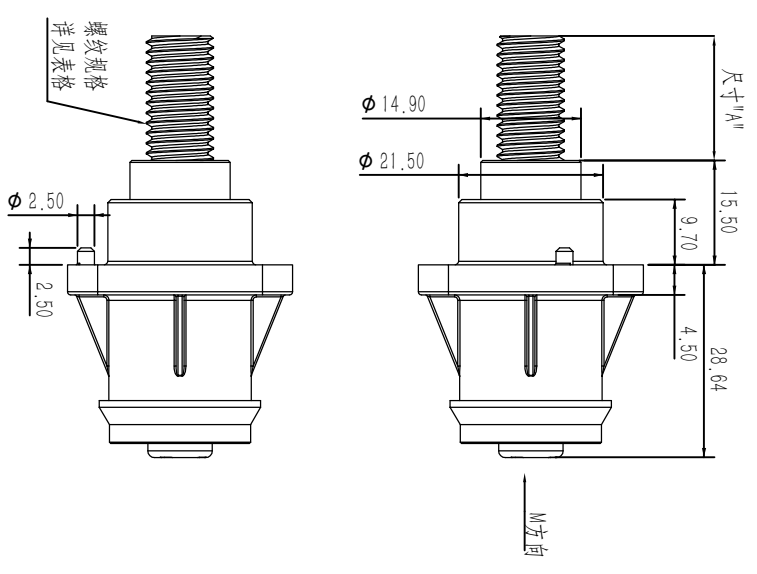
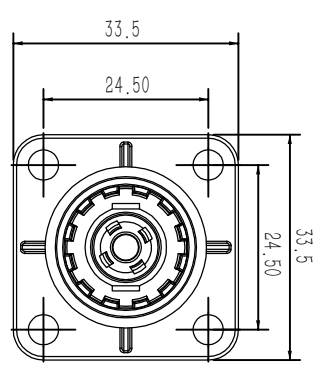
版本变更记录			
版本	ECN#	变更内容	编制
A	-	首次发行	王富生
			审批
			M.D
			日期
			2022/11/29

### 订购信息 Ordering Information

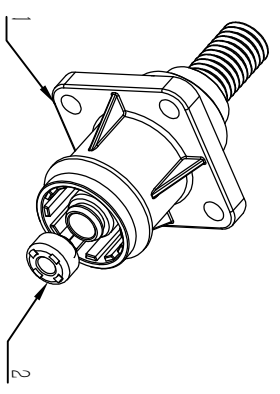
### 客户图纸

PEC008 X-300-20 M 8  
 键位及颜色:  
 X, 橙色  
 Y, 黑色  
 螺母规格:  
 M8X1.25  
 M10X1.5

- 规格参数:  
 1. 工作温度: -40°C ~ +125°C (含温升)  
 2. 额定电流: 300 A,  
 3. 额定电压: 1500 VDC,  
 4. 耐压电压: 6000 VDC, 4000 VAC.  
 5. 绝缘电阻: 20GΩ  
 6. 防护等级: 非对称状态下满足IPXXB,  
 对称状态下满足IPXD.  
 7. 机械寿命: 100 Min.  
 8. M4安装扭矩: 2-3N.M  
 M8安装扭矩: 6-8N.M  
 9. 对配插头, 见图纸“PEC58-300”



产品料号	产品描述	尺寸“A”	螺纹规格
PEC008Y-300-20M8	插座 M8螺母 X键橙色	15.50	M8*1.25
PEC008Y-300-20M8	插座 M8螺母 Y键黑色		
PEC008Y-300-20M10	插座 M10螺母 X键橙色	18.50	M10*1.5
PEC008Y-300-20M10	插座 M10螺母 Y键黑色		



序号	物料名称	材料	数量
4	防尘盖	PE	1
3	PN针	T2	1
2	防触塞	PA66	1
1	插座注塑壳体	IXEF 1524	1

BALE				成都市百勤新能源科技有限公司			
				材料: /		重量: /	
设计	王富生	日期	2022/11/29	页面	1/1	物料编号: 见表格	
审核				第一角投影		图纸编号: PEC008-300-20	
批准						未注公差 (mm): 1位公差: ±1.0, 2位公差: ±0.5, 3位公差: ±0.2, 角度: ±2°	

版权归百勤所有, 未经允许, 不得转载, 违者必究